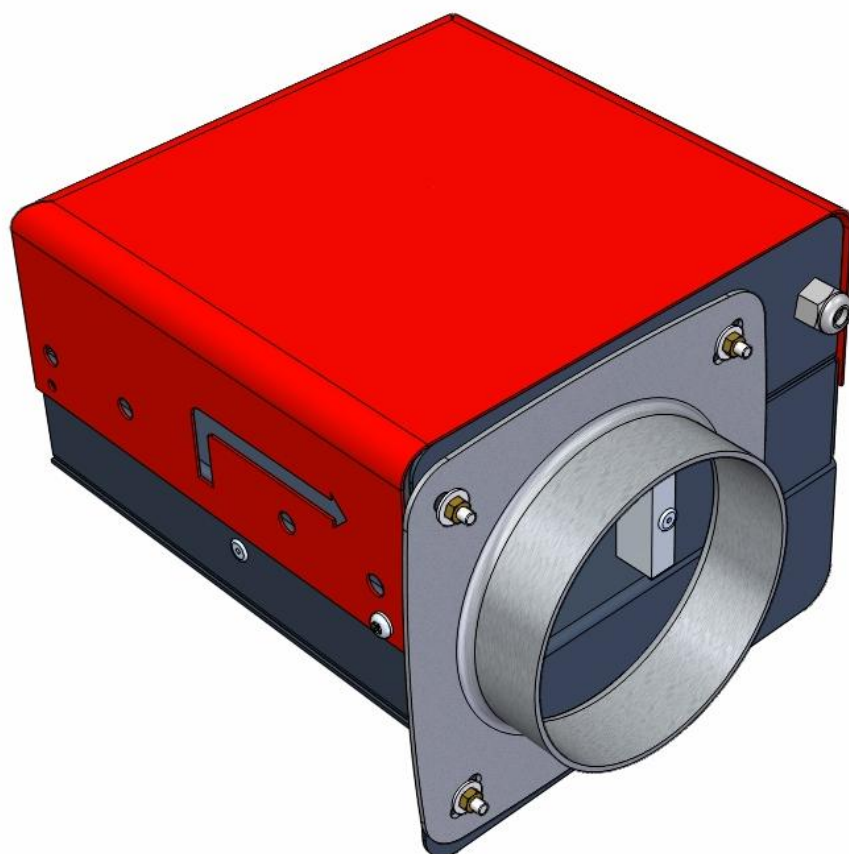
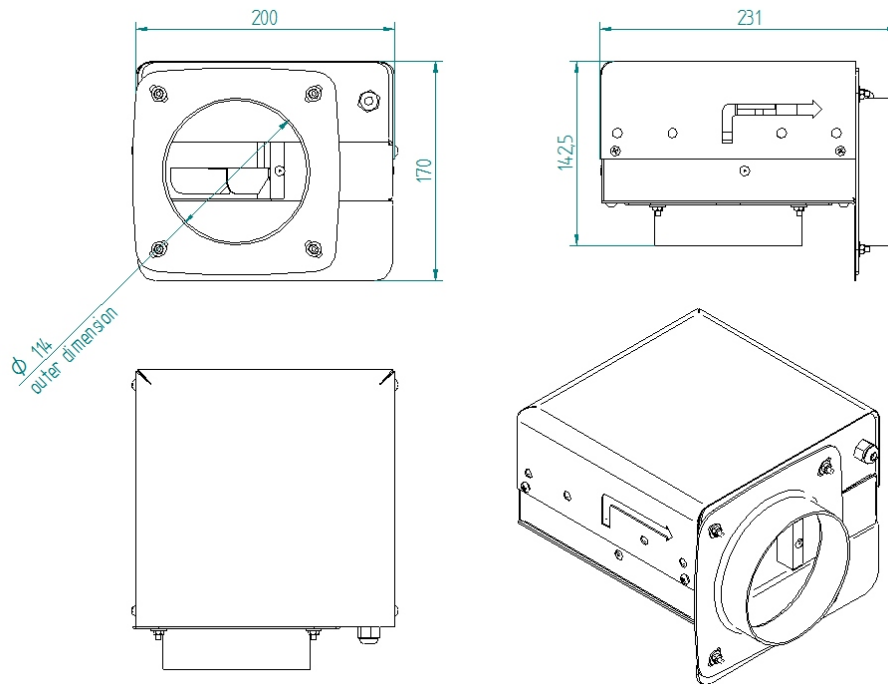




## DŪMSIURBĒ MF0050





Dūmsiurbė MF0050 leidžia pagerinti dūmų trauką ir optimizuoti šildymo katilų iki 50 kW galios CO ir O<sub>2</sub> kiekį išmetamosiose dūmuose.

Dūmsiurbė montuojama prie katilo išmetimo vamzdžio dviejų flanšų, kurių išorinis skersmuo yra 114 mm, pagalba.

Dūmsiurbė gali būti montuojama horizontalioje arba vertikalioje padėtyje.

**Išmetamų iš katilo dūmų temperatūra negali būti aukštesnė, nei 250°C.**

Dūmsiurbės korpusas pagamintas iš plieno markės S235. Išorinės dalys padengtos milteliniais dažais.

Dūmsiurbėje yra sumontuotas 32 W galios bekolektorinis variklis.

Dūmsiurbė atitinka šiuos standartus ir direktyvas:

- Direktyva 2006/42 / ES dėl mašinų;
- Žemos įtampos direktyva 2006/95 / ES
- Standartas EN 60335-1

## Techniniai duomenys

Prekės kodas	MF0050
Variklis	32 W
Išmatavimai	231x200x170 mm
Prijungimų išorinis diametras	114 mm
Maitinimas, įžeminimo tipas	230V AC, TN-S
Elektros kabelis	3x0.75mm <sup>2</sup> , 3 metrai
Svoris	4 kg
Slėgis	150 Pa
Našumas	125 m <sup>3</sup> /h
Triukšmo lygis	52 dB
Darbinė aplinkos temperatūra	-10...+ 70 °C